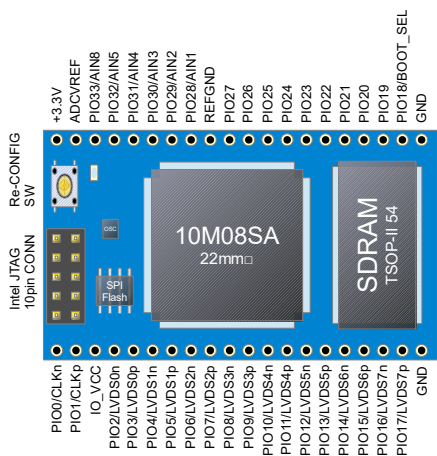
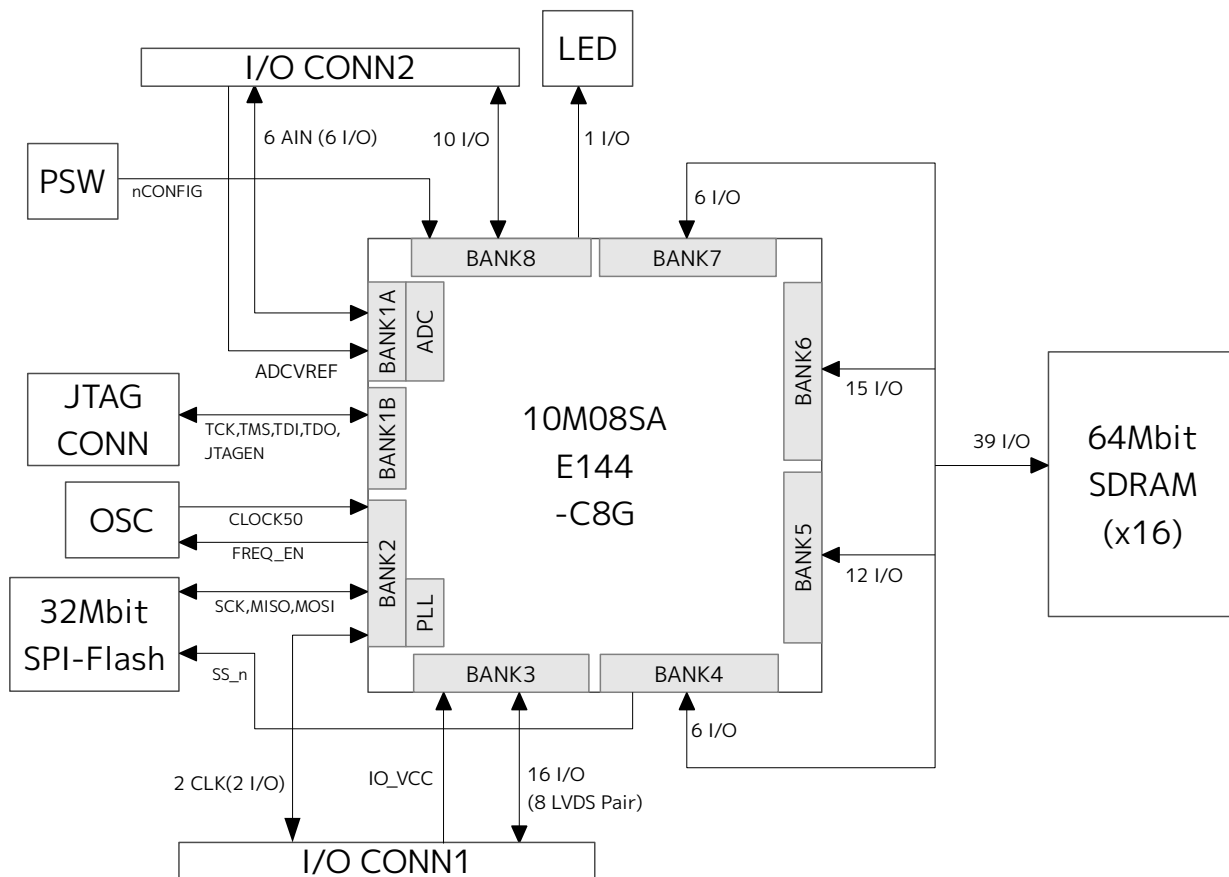


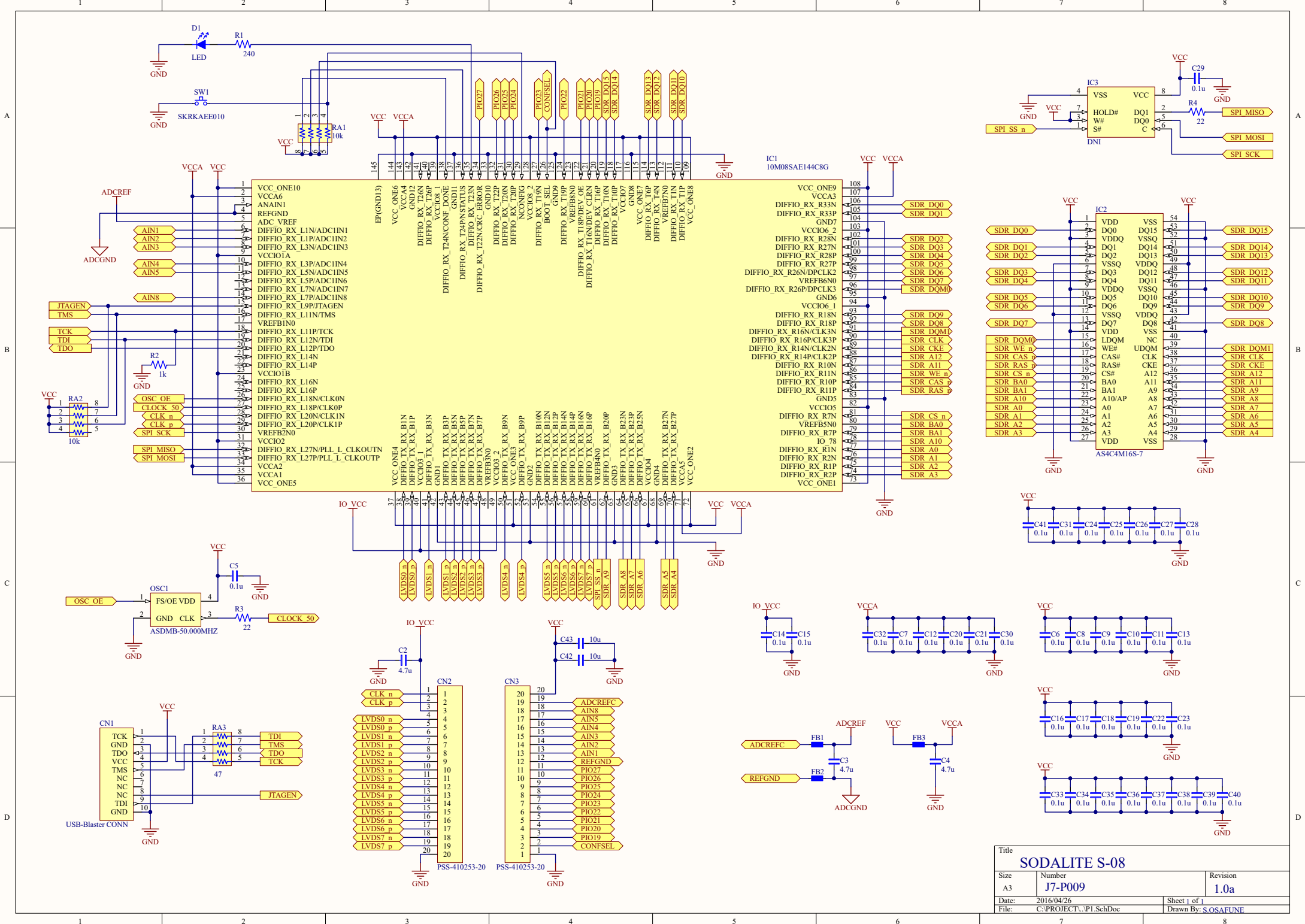
・ S-08 PICCOLO仕様概要



- ・ 1100mil幅40ピンDIP形状(基板サイズ53.4mm×30.5mm)
- ・ 10M08(8kLE,378kbitメモリ,1.3MbitFlash,EQFP144)使用
- ・ 64Mbit SDRAM(x16,TSOP54)搭載
- ・ 32Mbit SPI-Flash搭載
- ・ OSC搭載(50.0MHz)
- ・ PIO最大34本(アナログ6本,LVDS 8チャンネル)
- ・ ユーザーLED
- ・ 3.3V単一電源駆動
- ・ ADC用VREF/REFGND、VIO外部入力ピンあり
- ・ デュアルコンフィグレーション対応
- ・ 貫通4層基板 (FR-4,1.6mm厚)

・ ブロック図





Title		
<b>SODALITE S-08</b>		
Size	Number	Revision
A3	J7-P009	1.0a
Date:	2016/04/26	Sheet 1 of 1
File:	C:\PROJECT\PI.SchDoc	Drawn By: S.OSAFUNE

ロケーション	部品種別	仕様	メーカー品番	メーカー名
PWB	プリント基板	FR4 4層 1.6tFR4 4層 1.6t	SODALITE Rev.A	-
C42, C43	積層セラミックコンデンサ	10u X5R 10V 2012		
C2, C3, C4	積層セラミックコンデンサ	4.7u X5R 10V 1608		
C5, C6, C7, C8, C9, C10, C11, C12, C13, C14, C15, C16, C17, C18, C19, C20, C21, C22, C23, C24, C25, C26, C27, C28, C29, C30, C31, C32, C33, C34, C35, C36, C37, C38, C39, C40, C41	積層セラミックコンデンサ	0.1u X7R 50V 1608		
IC1	FPGA	MAX10 101I/O 3.3V EQFP144	10M08SAE144C8G	Intel
IC2	SDRAM	3.3V 64M (4Mx16) 7ns TSOP544	AS4C4M16SA-7TCN	Alliance Memory
IC3	Flash Memory	32 Mb (x1) 108MHz SOP-8(150mil)	S25FL132K0XMF1041	Cypress
FB1, FB2, FB3	フェライトビーズ	220ohm@100MHz 1608	MH1608-221Y	Bourns
OSC1	発振器発振器	CMEMS 50MHz 50ppm 3.3V	ASDMB-50.000MHZ-LC-T	ABRACON
D1	LED	Blue 45mcd 1608	HT-193NB-5589	Harvatek International
SW1	スイッチ	Tact 12V 50mA White	SKRKAEE010	ALPS
RA1, RA2	抵抗アレイ	10k J 1/16W 1608x4	TC164-JR-0710KL	Yaego
RA3	抵抗アレイ	47 J 1/16W 1608x4	TC164-JR-0747RL	Yaego
R2	厚膜抵抗	1k F 1/10W 1608	RK73H1JTTD1001F	KOA
R3, R4	厚膜抵抗	27 F 1/10W 1608	RK73H1JTTD27R0F	KOA
R1	厚膜抵抗	240 F 1/10W 1608	RK73H1JTTD2400F	KOA

未実装部品

CN2, CN3	コネクタ	2.54mmピッチ ストレート(1列) 20ピン		
CN1	コネクタ	2.54mmピッチ ストレート(2列) 10ピン		